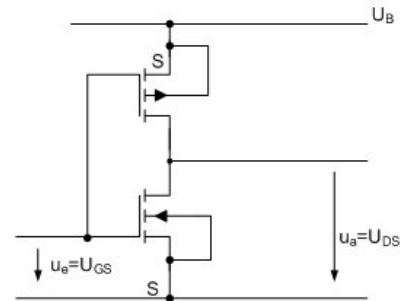


4.3.5 Aufgaben

Alle Aufgaben aus [10]

Aufgabe 4.3-1

- Worum handelt sich es bei der nebenstehenden Skizze?
- Wie groß ist U_a , wenn $U_e = V_B$?
- Wie groß ist U_a , wenn $U_e = 0$?
- Begründen Sie Ihre Antworten zu b) und c)!



Aufgabe 4.3-2

Aus welchen Anteilen setzt sich die Stromaufnahme eines CMOS-Gatters zusammen. Geben Sie typische Werte für die Leistungsaufnahme eines CMOS-Gatters an.

Aufgabe 4.3-3

Gegeben ist ein CMOS-NOR-Gatter.

- Erklären Sie, warum $U_a = U_B$ falls $U_1 = U_2 = 0$.
- Geben Sie die Gatespannungen der verwendeten FETs gegenüber Source an (für a)).
- Wie groß ist U_a , wenn $U_1 = U_2 = U_B$? Begründen Sie Ihre Antwort.

Aufgabe 4.3-4

Gegeben ist ein CMOS-NAND-Gatter.

- Erklären Sie, warum $U_a = U_B$ falls $U_1 = U_B$ und $U_2 = 0$.
- Geben Sie die Gatespannungen der verwendeten FETs gegenüber Source an (für a)).

Aufgabe 4.3-5

Fragen zu Decoder:

- Wie viele Eingänge hat ein Decoder, mit dem 512 Ausgänge geschaltet werden sollen?
- Welcher Ausgang wird geschaltet, wenn bei einem Decoder mit 10 Eingangsleitungen die Leitungen a_0 , a_3 , a_7 und a_8 auf "High" gelegt werden. Alle anderen Leitungen befinden sich auf "Low".
- Erklären Sie, warum bei einem Decoder (Schaltung aus Vorlesung verwenden) mit 4 Ausgängen die dritte Leitung auf "High" geschaltet wird, wenn für die Eingangsleitungen gilt: $a_0 = 0$ und $a_1 = 1$.

Aufgabe 4.3-6

Skizzieren Sie ein statisches Flip-Flop, das aus 2 Invertern aufgebaut ist. Erklären Sie, warum nur 2 Zustände möglich sind.

Aufgabe 4.3-7

Fragen zu statischen Speichern:

- a) Wie wird ein Bit in einer statischen Speicherzelle gespeichert?
- b) Was bewirkt die Wortleitung in statischen Speichern?
- c) Wie wird eine Zelle ausgelesen bzw. beschrieben?
- d) Welche Vorteile haben statische Speicher?
- e) Welche Nachteile haben statische Speicher?

Aufgabe 4.3-8

Fragen zu dynamischen Speichern:

- a) Wie wird die Information gespeichert?
- b) Was bewirkt die Wortleitung bei dynamischen Speichern?
- c) Wie wird ein Bit gelesen bzw. geschrieben?
- d) Welche positiven bzw. negative Eigenschaften hat ein dynamischer Speicher?

Aufgabe 4.3-9

Fragen zu ROM:

- a) Welcher prinzipieller Unterschied besteht zwischen einem RAM und einem ROM?
- b) Welche Funktion hat das Floating Gate bei einem EPROM und einem EEPROM?
- c) Wodurch unterscheiden sich EPROM und EEPROM?